



- ⚠ CAUTION: Before you set up and operate your Dell projector, follow the safety information that shipped with your projector.
- ⚠ PRECAUCIÓN: Antes de configurar y utilizar el proyector Dell, siga la información de seguridad incluida con el proyector.
- ⚠ ATTENTION : avant d'installer et d'utiliser votre projecteur Dell, lisez attentivement et respectez les instructions de sécurité fournies avec votre projecteur.
- ⚠ CUIDADO: Antes de configurar e operar seu projetor Dell, siga as informações de segurança que foram enviadas com seu projetor.

More Information

- For more information about your projector, see the User's Guide.
- To contact Dell for sales, technical support, or customer service issue, go to [www.dell.com/Contact Dell](http://www.dell.com/ContactDell).

Más información

- Para obtener más información sobre el proyector, consulte la guía de usuario.
- Para ponerse en contacto con Dell para ventas, asistencia técnica o atención al cliente, diríjase a [www.dell.com/Contact Dell](http://www.dell.com/ContactDell).

Informations complémentaires

- Pour plus d'informations sur votre projecteur, veuillez consulter le Manuel d'utilisation.
- Pour tout renseignement commercial, technique ou clientèle, veuillez contacter Dell en vous rendant sur le site [www.dell.com/Contact Dell](http://www.dell.com/ContactDell).

Mais informações

- Para mais informações sobre seu projetor, consulte o Guia do Usuário.
- Para contatar a Dell sobre assuntos de vendas, suporte técnico e serviço ao cliente, vá até [www.dell.com/Contact Dell](http://www.dell.com/ContactDell).

Information in this document is subject to change without notice.

© 2013 Dell Inc. All rights reserved.

Reproduction of these materials in any manner whatsoever without the written permission of Dell Inc. is strictly forbidden.

La información de este documento está sujeta a cambios sin previo aviso.

© 2013 Dell Inc. Todos los derechos reservados.

Se encuentra estrictamente prohibida la reproducción de estos materiales de cualquier manera sin el permiso por escrito de Dell Inc.

Les informations contenues dans ce document sont soumises à modification sans préavis.

© 2013 Dell Inc. Tous droits réservés.

La copie de ces documents, sous quelque forme que ce soit, sans l'autorisation écrite de Dell Inc. est strictement interdite.

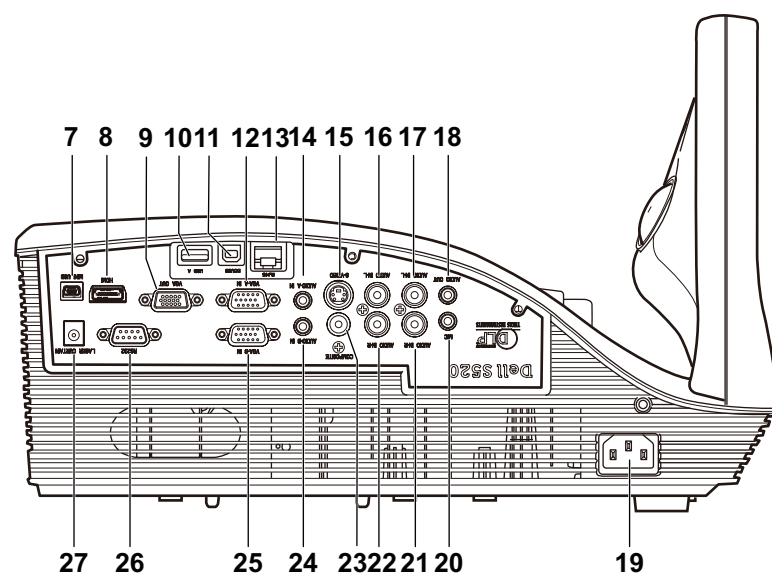
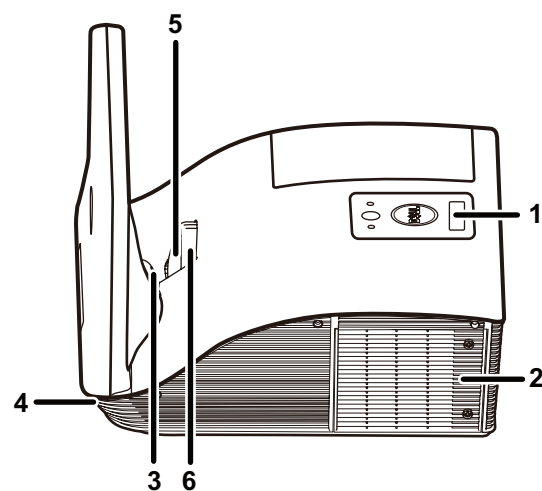
As informações neste documento são sujeitas a alterações sem aviso.

© 2013 Dell Inc. Todos os direitos reservados.

A reprodução destes materiais de qualquer forma que seja sem a permissão de Dell Inc. é estritamente proibida.

About Your Projector

Información general del proyector | A propos de votre projecteur | Sobre o projetor



1. Power button
2. Lamp cover
3. Camera
4. Speaker
5. Lens
6. Focus ring
7. Mini USB connector
8. HDMI connector
9. VGA output connector
10. USB type-A connector

11. USB type-B connector
12. VGA-A input connector
13. RJ-45 connector
14. Audio-A input connector
15. S-Video connector
16. Audio-A life-channel input connector
17. Audio-B life-channel input connector
18. Audio output connector
19. Power cord connector

20. Microphone connector
21. Audio-B right-channel input connector
22. Audio-A right-channel input connector
23. Composite Video connector
24. Audio-B input connector
25. VGA-B input connector
26. RS232 connector
27. Laser curtain connector

1. Botón de Encendido
2. Tapa de la lámpara
3. Cámara
4. Altavoz
5. Lente
6. Anillo de enfoque
7. Conector Mini-USB
8. Conector HDMI
9. Conector de salida VGA
10. Conector USB tipo A
11. Conector USB tipo B

12. Conector de entrada VGA-A
13. Conector RJ-45
14. Conector de entrada de audio A
15. Conector de S-Video
16. Conector de entrada de canal izquierdo de audio A
17. Conector de entrada de canal izquierdo de audio B
18. Conector de salida de audio
19. Conector del cable de alimentación

20. Conector para el micrófono
21. Conector de entrada del canal derecho de audio B
22. Conector de entrada de canal derecho de audio A
23. Conector de vídeo compuesto
24. Conector de entrada de audio B
25. Conector de entrada VGA-B
26. Conector RS232
27. Conector de cortina para láser

1. Bouton Marche/Arrêt
2. Protecteur de lampe
3. Caméra
4. Htparl
5. Objectif
6. Bague de mise au point
7. Connecteur mini USB
8. Connecteur HDMI
9. Connecteur de sortie VGA
10. Connecteur USB type-A
11. Connecteur USB type-B

12. Connecteur d'entrée VGA-A
13. Connecteur RJ-45
14. Connecteur d'entrée audio-A
15. Connecteur S-Vidéo
16. Connecteur d'entrée de canal gauche audio-A
17. Connecteur d'entrée de canal gauche audio-B
18. Connecteur de sortie audio
19. Connecteur du cordon d'alimentation

20. Connecteur de microphone
21. Connecteur d'entrée du canal droit audio-B
22. Connecteur d'entrée du canal droit audio-A
23. Connecteur vidéo composite
24. Connecteur d'entrée Audio-B
25. Connecteur d'entrée VGA-B
26. Connecteur RS232
27. Connecteur rideau laser

1. Botão de alimentação
2. Tampa da lâmpada
3. Câmera
4. Auto-falante
5. Lente
6. Anel de foco
7. Conector Mini USB
8. Conector HDMI
9. Conector de saída VGA
10. Conector USB tipo A
11. Conector USB tipo B

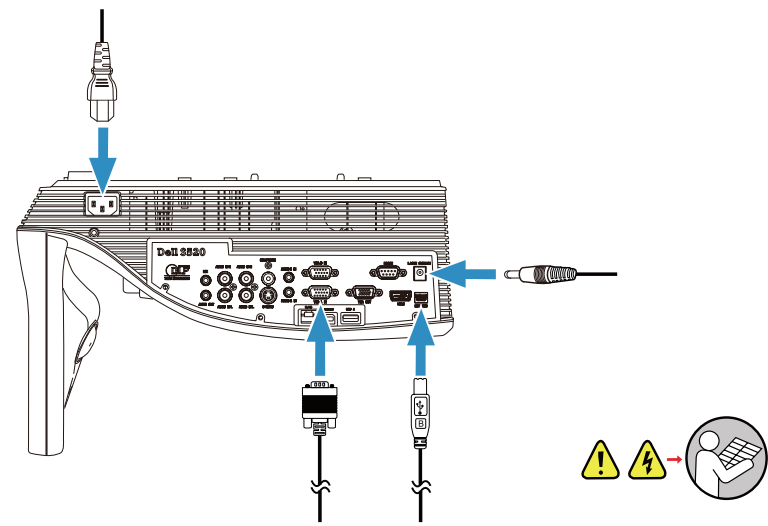
12. Conector de entrada de VGA-A
13. Conector RJ-45
14. Conector de entrada de áudio-A
15. Conector S-Video
16. Conector de entrada do canal esquerdo de áudio-A
17. Conector de entrada do canal esquerdo de áudio-B
18. Conector de saída de áudio
19. Conector do cabo de alimentação

20. Conector do microfone
21. Conector de entrada do canal direito de áudio-B
22. Conector de entrada do canal direito de áudio-A
23. Conector de vídeo composto
24. Conector de entrada de áudio-B
25. Conector de entrada de VGA-B
26. Conector RS232
27. Conector de cortina laser



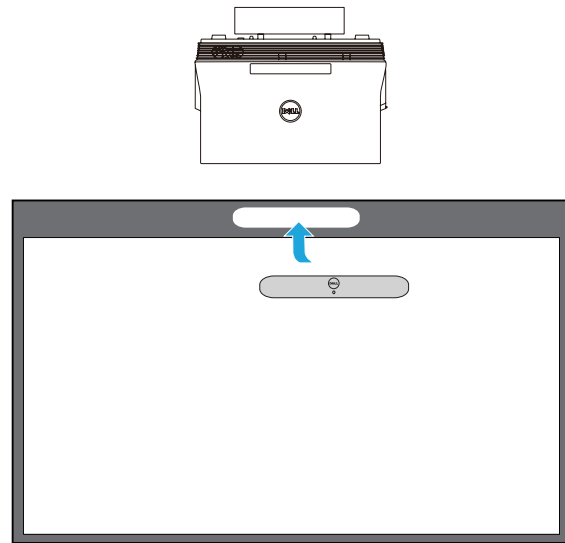
1 Connect power, video, Mini USB, DC to DC cables to projector

Conexión de los cables de alimentación, video, mini USB y CC a CC al proyector
Connectez les câbles alimentation, vidéo, mini USB, et CC vers CC sur le projecteur
Conecte a energia, video, Mini USB, DC aos cabos DC do projetor



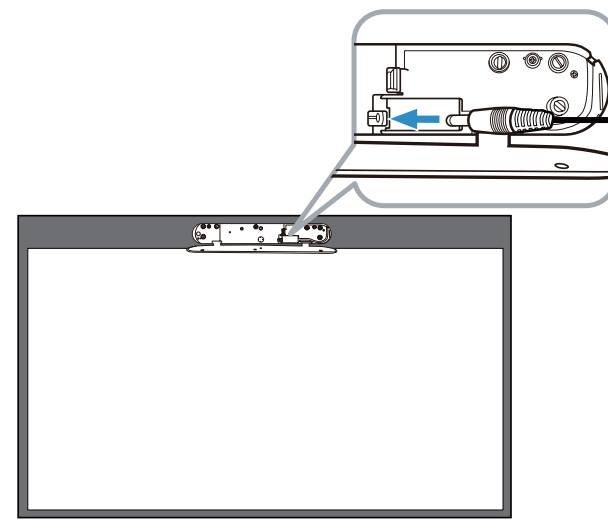
2 Attach Laser Curtain Kit onto whiteboard

Colocación del kit de cortina para láser en la pizarra blanca
Fixez le kit du rideau laser sur le tableau blanc
Acople o Kit da Cortina de Laser no quadro branco



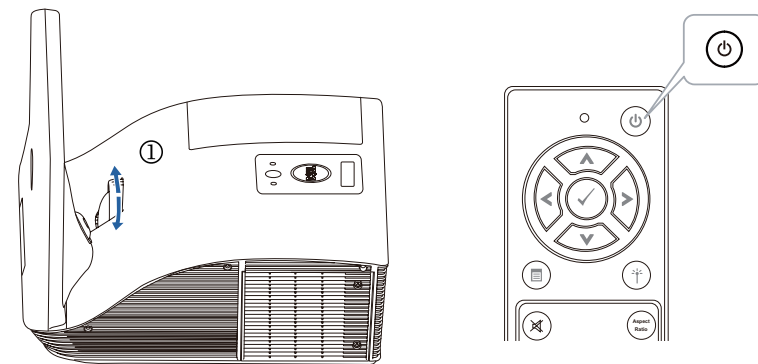
3 Connect DC to DC cable to Laser Curtain Kit

Conexión del cable de CC a CC en el kit de cortina para láser
Branchez le câble CC vers CC sur le kit rideau laser
Conecte DC ao cabo DC a Kit da Cortina de Laser



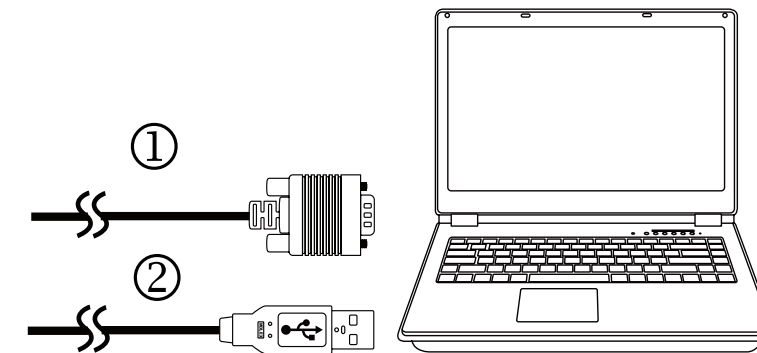
4 Turn on Projector, adjust image zoom & focus

Encendido del proyector y ajuste del zoom y enfoque de imagen
Allumez le projecteur et réglez le zoom et la mise au point de l'image
Ligue o Projektor, ajuste zoom e foco da imagem



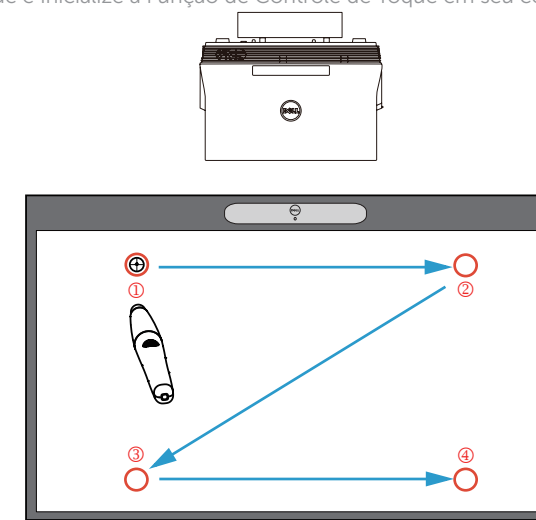
5 Connect video & USB cables to computer

Conexión de los cables de video y USB a la computadora
Branchez le câble vidéo & USB sur l'ordinateur
Conecte cabos de vídeo e USB ao computador



6 Install Touch Driver & Initialize Touch Control Function in your computer

Instalación del controlador de las funciones táctiles e inicialización de la función de control táctil en la computadora
Installez le pilote Touch Driver & lancez la fonction Touch Control sur votre ordinateur
Instale Driver de Toque e Inicialize a Função de Controle de Toque em seu computador

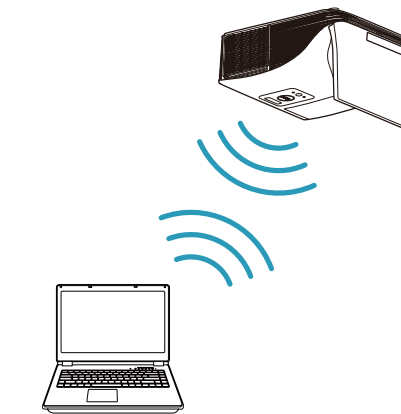


Wireless Projection

Proyección inalámbrica | Projection sans-fil | Projeção Wireless

From your computer

Desde la computadora | Depuis votre ordinateur | De seu computador



Switch the projector to **Wireless Display or Intel® WiDi source mode and follow the on-screen instructions.**

Note: Refer to the User's Guide for system requirements

Cambie el proyector al modo de fuente Wireless Display o Intel® WiDi y siga las instrucciones que aparecen en pantalla.

Nota: Consulte la guía de usuario para conocer los requisitos del sistema

Sélectionnez le mode source Affichage sans-fil ou Intel® WiDi du projecteur et suivez les instructions qui s'affichent.

Remarque : Consultez le Guide d'utilisation pour la configuration système requise

Mude o projetor para Monitor Wireless ou modo fonte Intel® WiDi e siga as instruções na tela.

Nota: Consulte o Guia do Usuário para requerimentos do sistema

From your mobile devices

Desde los dispositivos móviles | Depuis vos appareils mobiles | De seus dispositivos móveis



Dell S520 supports wireless transmission of supported content from Android & iOS devices. Download WiFi-Doc (Bundle Version) from the Apple App Store or Google Play Store.

Switch the projector to Wireless Display source mode and launch the app on your mobile device.

El Dell S520 admite las transmisiones inalámbricas del contenido compatible desde dispositivos con Android e iOS. Descargue WiFi-Doc (Bundle Version) desde Apple App Store o Google Play Store.

Cambie el proyector al modo de fuente Wireless Display y ejecute la aplicación en el dispositivo móvil.

Dell S520 prend en charge la transmission sans-fil des contenus compatibles depuis les appareils Android & iOS. Téléchargez WiFi-Doc (Version groupée) depuis l'Apple App Store ou Google Play Store.

Sélectionnez le mode source Affichage sans-fil du projecteur et exécutez l'application sur votre appareil mobile.

O Dell S520 suporta transmissão wireless de conteúdo suportado de dispositivos Android e iOS. Baixe o WiFi-Doc (Versão integrada) da Apple App Store ou Google Play Store.

Alterne o projetor para modo de fonte Monitor Wireless e inicie o aplicativo em seu dispositivo móvel.